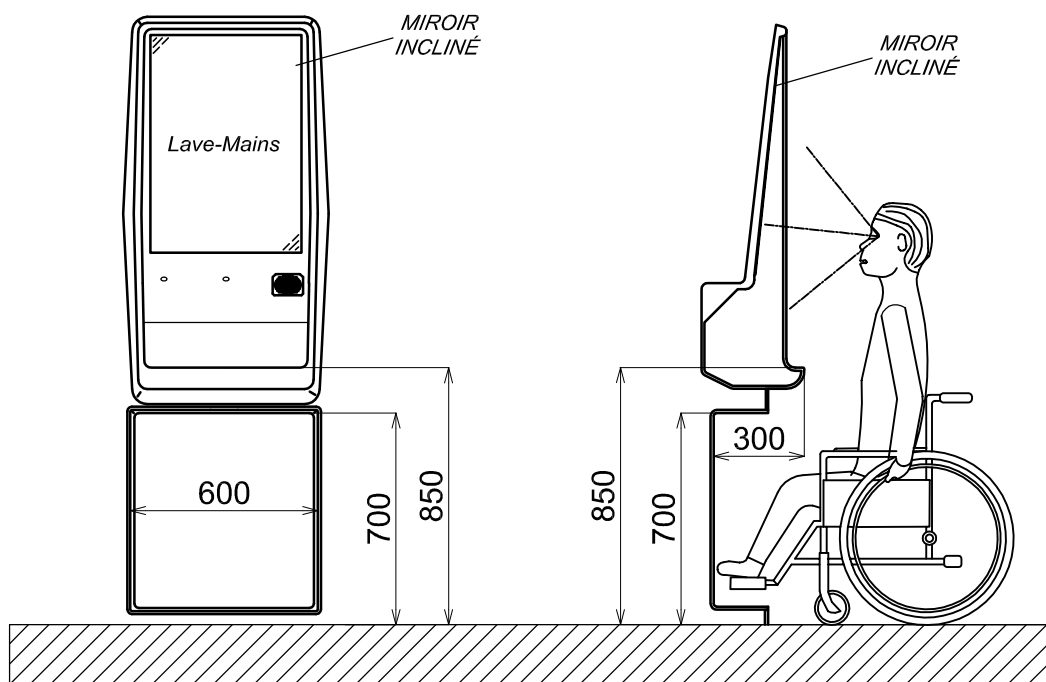




LAVE-MAINS TYPE LMI-3A

Conforme à l'Arrêté du 1er Août 2006
et de la Circulaire n° DGUHC 2007-53 du 30-11-2007



Ind.	Modifications:	Dess.	Date
N° Dossier:	Réf :MP16-COM		
Date: 10-02-09	Indice:....		
Éch.: 1/25	Format: A4		
Dess. :S-H			
Z.I. Bd Pierre et Marie Curie BP 10145 44154 ANCENIS CEDEX		TEL : 02-40-83-22-14 FAX:02-40-98-88-64 e-mail:contact@sagelec.fr http://www.sagelec.fr	

LAVE-MAINS
TYPE LMI-3A

SAGELEC BP 10145 44154 Cedex - Ce plan est notre propriété, il ne peut être ni reproduit ni communiqué sans notre autorisation. Les spécifications portées n'engagent pas le constructeur et peuvent être modifiées sans préavis.